

CURSO DE OPERADOR DE CAMIÓN PLUMA



Psicopreventiva

CAPACITACIONES LTDA



**MÓDULO 1: LEGISLACIÓN Y
CARACTERÍSTICAS DEL CAMIÓN
PLUMA O GRÚA AUTOCARGANTE**

Legislación Aplicable

1.1 Legislación Aplicable

1. **R.D. 1215/1997, de 18 de julio, sobre disposiciones mínimas de seguridad y salud para la utilización por los trabajadores de los equipos de trabajo.**

En esta unidad conoceremos las partes en las que se compone el RD 1215/1997 y los aspectos más importantes. De hecho, se muestra literalmente lo más destacable que aparece en el mismo.

→ **Artículo 1. Objeto**

Este Real Decreto establece las disposiciones mínimas de seguridad y salud para la utilización de los equipos de trabajo.

→ **Artículo 2. Definiciones.**

- a) Equipo de trabajo: cualquier máquina, aparato, instrumento o instalación utilizada en el trabajo.
- b) Utilización de un equipo de trabajo: cualquier actividad referida a un equipo de trabajo, tal como la puesta en marcha o la detención, el empleo, el transporte, la reparación, la transformación, el mantenimiento y la conservación, incluida, en particular, la limpieza.
- c) Zona peligrosa: cualquier zona situada en el interior o alrededor de un equipo de trabajo en la que la presencia de un trabajador expuesto entrañe un riesgo para su seguridad o para su salud.
- d) Trabajador expuesto: cualquier trabajador que se encuentre total o parcialmente en una zona peligrosa.
- e) Operador del equipo: el trabajador encargado de la utilización de un equipo de trabajo.

→ **Artículo 3. Obligaciones Generales del Empresario.**

1. El empresario adoptará las medidas necesarias para que los equipos de trabajo que se pongan a disposición de los trabajadores sean adecuados al trabajo que deba realizarse y convenientemente adaptados al mismo, de forma que garanticen la seguridad y la salud de los trabajadores al utilizar dichos equipos de trabajo.
 - Cuando no sea posible garantizar de este modo totalmente la seguridad y la salud de los trabajadores durante la utilización de los equipos de trabajo, el empresario tomará las medidas adecuadas para reducir tales riesgos al mínimo.
2. Para la elección de los equipos de trabajo el empresario deberá tener en cuenta las condiciones y características del trabajo, los riesgos existentes y adaptaciones para su uso.
3. Para la aplicación de las disposiciones mínimas de seguridad y salud previstas en el presente Real Decreto, el empresario tendrá en cuenta los principios ergonómicos, especialmente en cuanto al diseño del puesto de trabajo y la posición de los trabajadores durante la utilización del equipo de trabajo.
4. La utilización de los equipos de trabajo deberá cumplir las condiciones generales establecidas en el anexo II del presente Real Decreto.
5. El empresario adoptará las medidas necesarias para que, mediante un mantenimiento adecuado, los equipos de trabajo se conserven durante todo el tiempo de utilización en unas condiciones tales que satisfagan las disposiciones del segundo párrafo del apartado 1.

→ **Artículo 4. Comprobación de los Equipos de Trabajo.**

1. El empresario adoptará las medidas necesarias para que aquellos equipos de trabajo cuya seguridad dependa de sus condiciones de instalación se sometan a una comprobación inicial, tras su instalación y antes de la puesta en marcha por primera vez, y a una nueva comprobación después de cada montaje en un nuevo lugar o emplazamiento.
2. El empresario adoptará las medidas necesarias para que aquellos equipos de trabajo sometidos a influencias susceptibles de ocasionar deterioros.

3. Las comprobaciones serán efectuadas por personal competente.
4. Los resultados de las comprobaciones deberán documentarse y estar a disposición de la autoridad laboral.
5. Los requisitos y condiciones de las comprobaciones de los equipos de trabajo se ajustarán a lo dispuesto en la normativa específica.

→ **Artículo 5. Obligaciones en Materia de Formación e Información.**

1. De conformidad con los artículos 18 y 19 de la Ley de Prevención de Riesgos Laborales, el empresario deberá garantizar que los trabajadores y los representantes de los trabajadores reciban una formación e información adecuadas sobre los riesgos derivados de la utilización de los equipos de trabajo, así como sobre las medidas de prevención y protección que hayan de adoptarse en aplicación del presente Real Decreto.
2. La información, suministrada preferentemente por escrito, deberá contener, como mínimo, las indicaciones relativas a las condiciones y forma correcta de utilización de los equipos de trabajo, las conclusiones que, en su caso, se puedan obtener de la experiencia adquirida y Cualquier otra información de utilidad preventiva.
3. Igualmente, se informará a los trabajadores sobre la necesidad de prestar atención a los riesgos derivados de los equipos de trabajo.
4. Los trabajadores a los que se refieren los apartados 4 y 5 del artículo 3 de este Real Decreto deberán recibir una formación específica adecuada.

→ **Artículo 6. Consulta y Participación de los Trabajadores.**

La consulta y participación de los trabajadores o sus representantes sobre las cuestiones a las que se refiere este Real Decreto se realizarán de conformidad con lo dispuesto en el apartado 2 del artículo 18 de la Ley de Prevención de Riesgos Laborales.

Características del Camión Pluma o Grúa Autocargante

1.2 Definición de Camión Pluma

En primer lugar comenzamos definiendo qué entendemos por camión pluma. Un camión pluma es un equipo de trabajo el cual se compone de un vehículo portante, sobre ruedas o sobre orugas, dotado de sistemas de propulsión y dirección propios, en cuyo chasis se acopla un aparato de elevación tipo pluma.



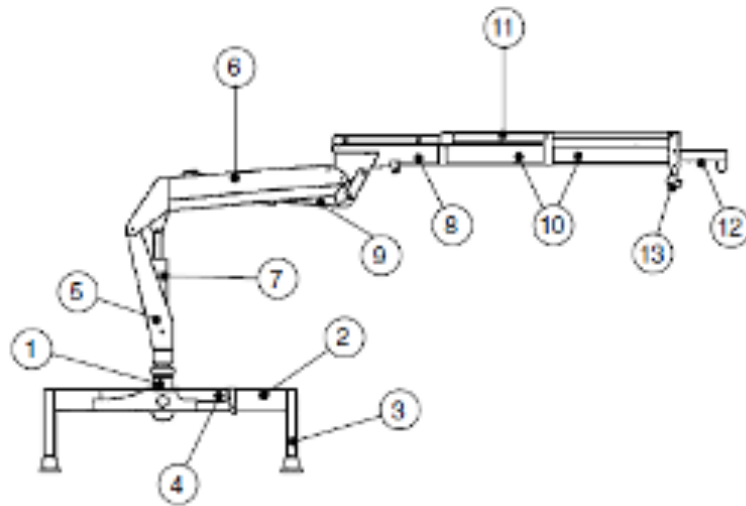
Esta grúa tipo pluma está compuesta por una columna que gira sobre una base, y un sistema de brazos sujeto a la parte superior de la columna.

1.3 Partes de la Grúa Autocargante.

Las principales partes de las que se compone la grúa autocargante son:

- **Base:** Armazón, comprendiendo los puntos de anclaje y rodamientos para el giro de la columna.
- **Columna:** Miembro estructural que soporta el sistema de la pluma.
- **Sistema de brazos:** Miembro estructural en el sistema de la pluma de la grúa cargadora.
- **Estabilizadores:** Ayuda a la estructura portante conectada al vehículo para dar estabilidad.

En el siguiente dibujo se observa de manera más concreta cada parte de la grúa autocargante:



- | | |
|---|-----------------------------|
| 1. Base | 7. Cilindro de elevación |
| 2. Extensión del estabilizador | 8. Brazo articulado |
| 3. Pata del estabilizador (cilindro de gatos) | 9. Cilindro de articulación |
| 4. Mecanismo de giro | 10. Prolongas hidráulicas |
| 5. Columna | 11. Cilindro de prolongas |
| 6. Brazo principal | 12. Prolongas manuales |
| | 13. Gancho |

1.4 Tipos de Montajes.

Existen diversas maneras de montar la grúa autocargante sobre un vehículo. Se pueden montar detrás de la cabina, en el medio del remolque, al final, etc. **A continuación observamos las tres opciones citadas:**



1.5 Usos Posibles de la Grúa Autocargante

Los usos o aplicaciones posibles de este tipo de grúas autocargantes dependerán de su diagrama de carga y lo definido por su fabricante, por lo tanto tenemos:

- Cargar / descargar el vehículo propio u otro vehículo.
- Elevar, sujetar y mover cargas en las posiciones permitidas.
- Levantar, sujetar y mover cargas por debajo del nivel del suelo.
- Levantar cargas a una altura elevada y sostener a continuación dicha carga para trabajos de montaje.
- Uso de accesorios autorizados por los fabricantes.
- Transportar cubas de hormigón a diferentes zonas y soltar la carga en altura.
- Carga y descarga de vehículos.
- Elevación de cargas desde el suelo a diferentes alturas (por ej. transportar arena a un tejado).
- Trabajos de montaje (posicionamiento de vigas y estructuras de un edificio).
- Elevar material de construcción sobre paletas a diferentes alturas de un edificio, transportándolo desde el propio camión, del suelo o de otro camión.
- Desplazamiento del cubilote de hormigonar hasta diferentes alturas para hormigonar.
- Posicionar tuberías a nivel del suelo o en el interior de zanjas y mantenerlos en posición mientras se unen entre sí.
- Manipulación de cargas pesadas.



1.6 Accesorios

La grúa puede equiparse con una serie de dispositivos de elevación y accesorio. Por ello, a la hora de utilizar estos dispositivos ha de tenerse en cuenta:

- El tamaño y la capacidad de los dispositivos tienen que ser adecuados a la capacidad de la grúa.
- Restar el peso del dispositivo a la carga máxima de la grúa.
- La capacidad de la grúa está limitada por la menor capacidad del propio dispositivo.
- El fabricante del accesorio realizará el marcado CE, definirá el peso del accesorio en el propio equipo y deberá dar la “Declaración CE de Conformidad” y su “Manual de Uso”.
- A veces habrá que calcular algunas masas de forma aproximada: tierra, hormigón, etc.
- La prolongas manuales deberán llevar marcado con su capacidad máxima (Max XXX kg).
- Teniendo en cuenta la UNE-EN 12999:2009 las mangueras hidráulicas que se emplean para la conexión del equipo intercambiable tienen que ser diseñadas, identificadas o ubicadas para evitar una conexión incorrecta provocando un peligro. Una solución podría ser identificar por colores las conexiones.

